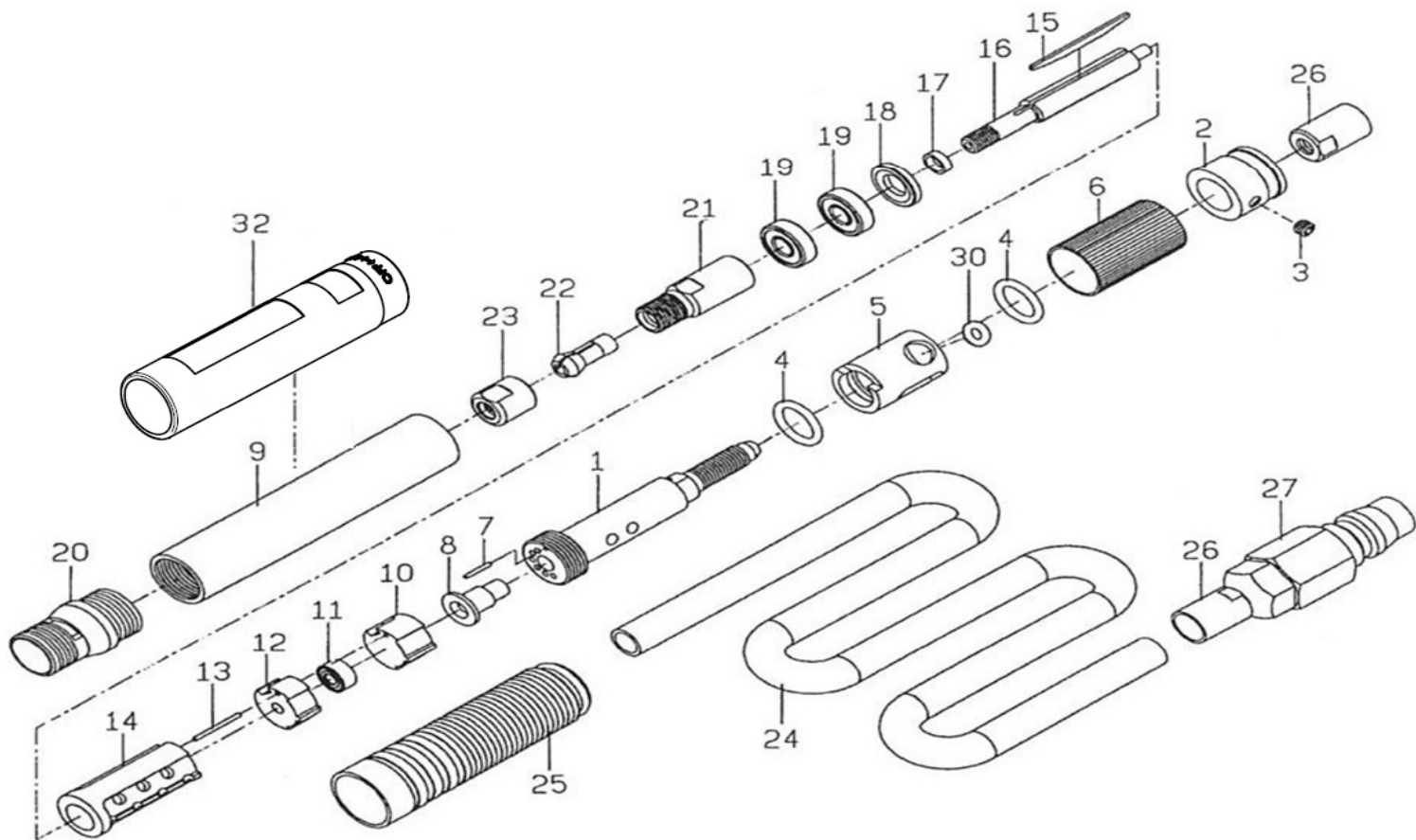


# OP-190 氣動刻磨機



| 件號  | 料號      | 名稱    | 數量 | 備註 |
|-----|---------|-------|----|----|
| 1   | 7000001 | 入氣導套  | 1  |    |
| 2   | 7000002 | 後套    | 1  |    |
| 3   | 7000003 | 螺絲    | 1  |    |
| 4   | 7000004 | O型環   | 2  |    |
| 5   | 7000005 | 襯套    | 1  |    |
| 6   | 7000006 | 風量調節器 | 1  |    |
| 7   | 7000007 | 固定銷   | 1  |    |
| 8   | 7000008 | 導套    | 1  |    |
| 9   | 7000009 | 本體    | 1  |    |
| 10  | 7000010 | 下蓋後座  | 1  |    |
| ※11 | 7000011 | 軸承    | 1  |    |
| 12  | 7000012 | 下蓋後座  | 1  |    |
| 13  | 7000013 | 固定銷   | 1  |    |
| 14  | 7000014 | 汽缸    | 1  |    |
| ※15 | 7000015 | 葉片    | 3  |    |

| 件號  | 料號      | 名稱   | 數量 | 備註 |
|-----|---------|------|----|----|
| 16  | 7000016 | 轉子   | 1  |    |
| 17  | 7000017 | 間細環  | 1  |    |
| 18  | 7000018 | 上蓋   | 1  |    |
| ※19 | 7000019 | 軸承   | 2  |    |
| 20  | 7000020 | 前套   | 1  |    |
| 21  | 7000021 | 銅夾座  | 1  |    |
| ※22 | 7000022 | 夾頭   | 1  |    |
| 23  | 7000023 | 夾頭螺帽 | 1  |    |
| 24  | 7000024 | 消音管  | 1  |    |
| 25  | 7000025 | 塑膠套  | 1  |    |
| 26  | 7000026 | 管接頭  | 2  |    |
| 27  | 7000027 | 入氣導套 | 1  |    |
| 30  | 7000030 | O型環  | 1  |    |
| 31  | 7000031 | 扳手   | 2  |    |
| 32  | 7000032 | 皮套   | 1  |    |

備註: 件號或料號前面有加註※符號者, 為不保固零件

<http://www.onpin.com.tw>

DATE : B