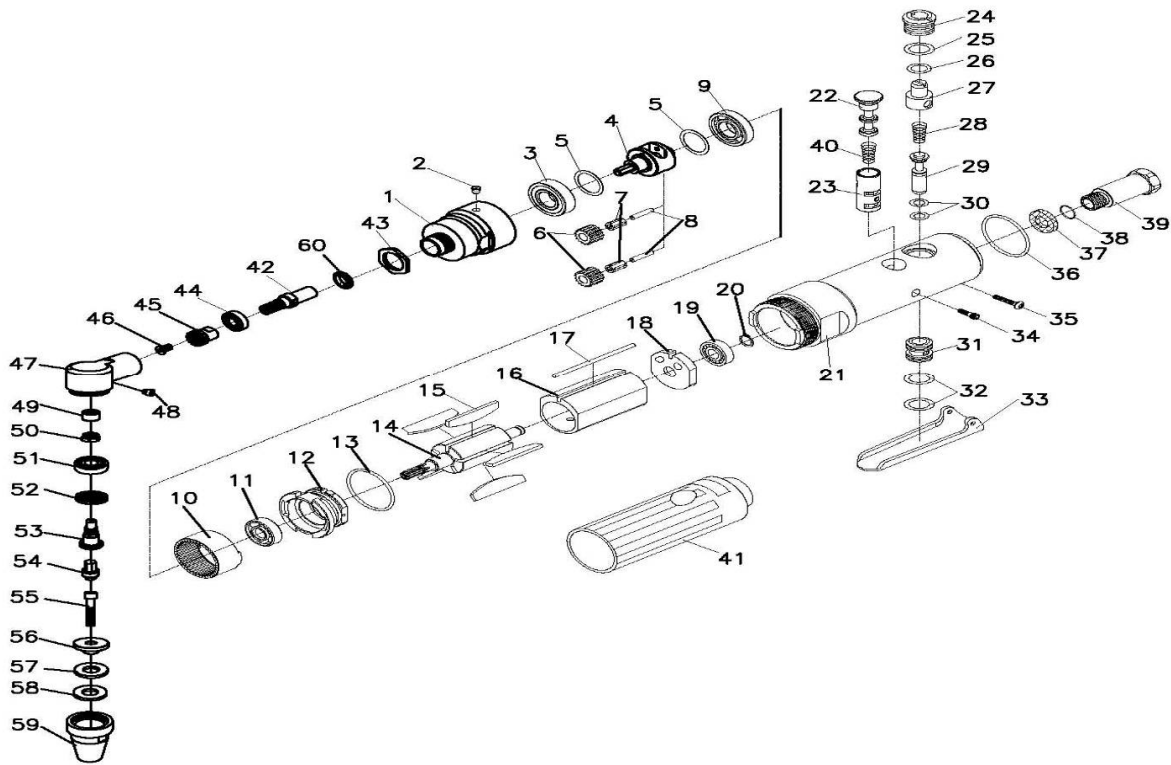


OP-PSLH16 90度氣動拉帽槍



件號	料號	名稱	數量	備註
1	RL46501	前套	1	
2	RL84537	螺絲	1	
3	RL48203	軸承	1	
4	RL46504	墮輪座	1	
5	RL48205	墊片	2	
※6	RL48206	齒輪	2	
7	RL48207	軸承	2	
8	RL48208	插銷	2	
9	RL48211	軸承	1	
10	RL43410	齒輪環	1	
11	RL80524	軸承	1	
12	RL48215	前板	1	
13	RL48216	O型環	1	
14	RL48517	轉子	1	
※15	RL48518	葉片	5	
16	RL48519	汽缸	1	
17	RL48520	插銷	1	
18	RL48221	後板	1	
19	RL48618	軸承	1	
20	RL48223	扣環	1	
21	RL482124P	本體	1	
22	RL48225	方向扭	1	
23	RL48226	襯套	1	
24	RL80411	螺絲	1	
25	RL80410	O型環	1	
26	RL80509	O型環	1	
27	RL80408	控制器	1	
28	RL80407	彈簧	1	
29	RL48232	活塞桿	1	
30	RL80505	O型環	2	

件號	料號	名稱	數量	備註
31	RL80402	襯套	1	
32	RL80515	O型環	2	
33	RL48236	扳機	1	
34	RL48237	螺絲	1	
35	RL48238	螺絲	2	
36	RL48242	O型環	1	
37	RL48239	消音棉	1	
38	RL80503	O型環	1	
39	RL48240	入氣接頭	1	
40	RL48247	彈簧	1	
41	RL48241NC	護套	1	
※42	RL46542	傳動軸	1	
43	RL46543	螺帽	1	
44	RL84533	軸承	1	
※45	RL84534	齒輪	1	
46	RL00516	螺絲	1	
47	RL84536	前套	1	
48	RL84537	螺絲	1	
49	RL84538	軸承	1	
50	RL42346	螺帽	1	
51	RL84531	軸承	1	
※52	RL84540	齒輪	1	
※53	RL46553	傳動軸	1	
※54	RL46554	連接器	1	
※55	RL46555	螺絲	1	
※56	RL46344A	軸承	1	
※57	RL46246	軸承	1	
※58	RL46245	軸承	1	
59	RL46559	前套	1	
60	RL46560	墊片	1	

備註:件號或料號前面有加註※符號者,為不保固零件

<http://www.onpin.com.tw>

DATE: A