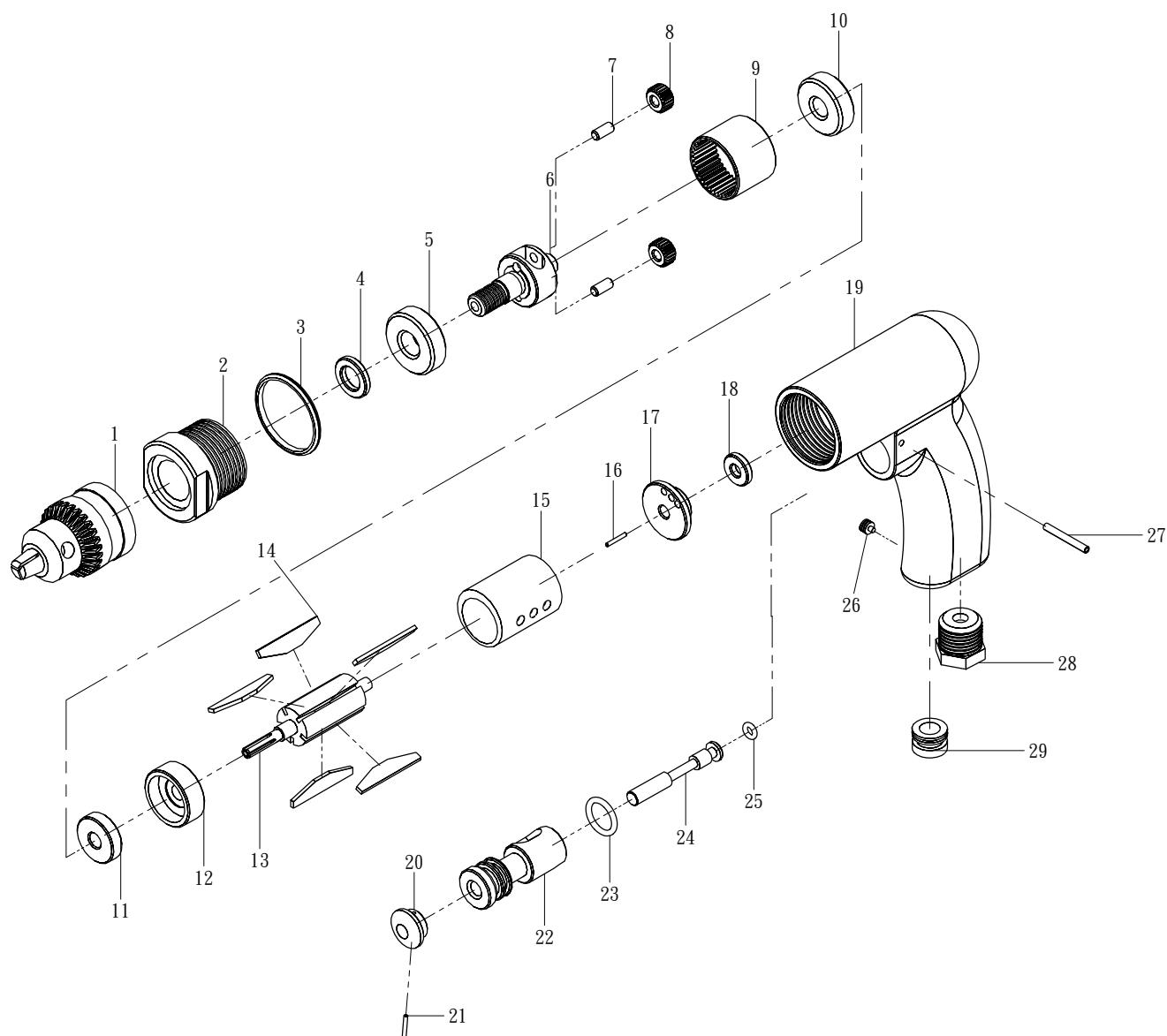


OP-401C(1/4") 氣鑽



料號	名稱	數量
1	1/4" 夾頭	1
2	前套	1
3	套環	1
4	華司	1
5	培林	1
6	惰輪座	1
7	插銷	2
8	齒輪	2
9	齒輪環	1
10	培林	1
11	培林	1
12	前板	1
13	轉子	1
14	葉片	5
15	汽缸	1

料號	名稱	數量
16	插銷(φ 1.5X1.0)	1
17	後板	1
18	培林	1
19	本體	1
20	板機	1
21	彈簧銷(φ 1.5x10)	1
22	閥門襯套	1
23	O型環	1
24	閥門桿	1
25	O型環	1
26	螺絲	1
27	插銷	1
28	入氣導套	1
29	消音蓋	1

機種	夾頭尺寸 (mm)	無負荷轉速 (rpm)	停止扭矩 (Nm)	全長 (mm)	重量 (kg)	入氣導套尺寸 Size	最大空氣壓力 (psi)
401C	6	2600		155	0.64	1/4"	90

--If you need to order parts, please mark both Parts NO. and Description.-- 2019/11/26 <http://www.onpin.com.tw>