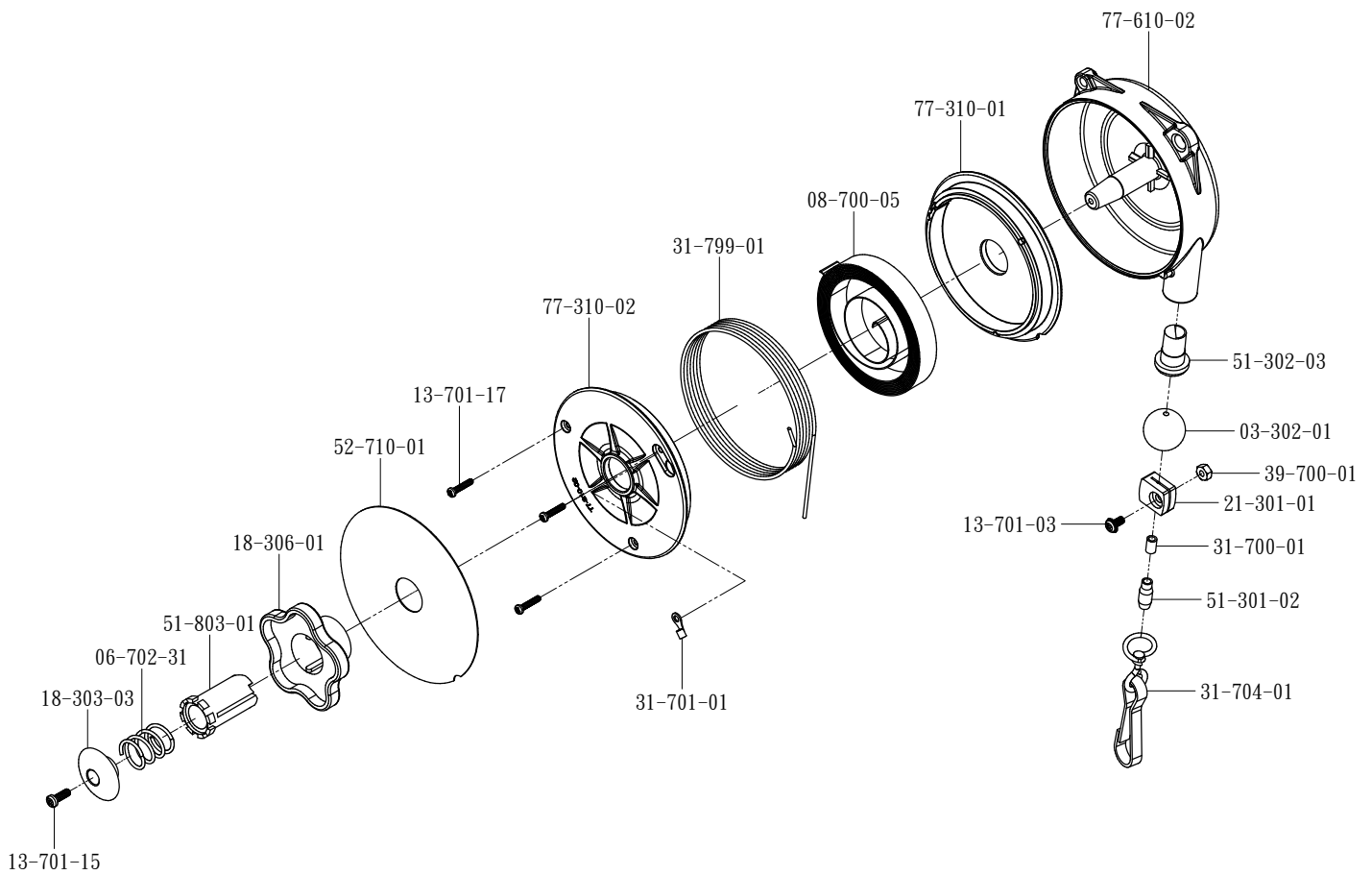


# OP-SB03 彈簧吊車



料號	名稱	數量
03-302-01	塑料球	1
06-702-31	彈簧	1
08-700-05	彈簧(0.6)	1
13-701-03	螺絲	1
13-701-15	螺絲	1
13-701-17	螺絲	3
18-303-03	固定鈕	1

料號	名稱	數量
18-306-01	轉盤	1
21-301-01	定位塊	1
31-700-01	端子	1
31-701-01	端子	1
31-704-01	吊環	1
31-799-01	吊繩	1
39-700-01	螺帽 (RH)	1

料號	名稱	數量
51-301-02	護套	1
51-302-03	襯套	1
51-803-01	襯套	1
52-710-01	鐵板	1
77-310-01	安裝座	1
77-310-02	上蓋	1
77-610-02	本體	1

機型	能力 (kg)	重量 (kg)	拉伸長度 (cm)
SB03	2.0~3.0	0.56	160

--If you need to order parts, please mark both Parts NO. and Description.-- 2019/7/4

<http://www.onpin.com.tw>